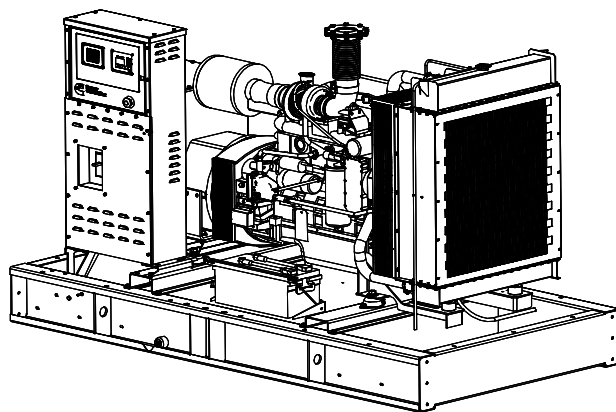


# Grupos Geradores acionados por Motor Diesel



## C185D6

Nossa energia trabalhando por você.™



### Características do Grupo Gerador

Motor Diesel Cummins arrefecido a água.  
Filtro de óleo e de combustível separador de água e válvula de dreno do óleo lubrificante incorporados.  
Motor de partida elétrico e alternador em 24 Vcc.  
Regulação de frequência Isócrona  
Filtro de ar para trabalhos normais.  
Alternador com enrolamento único.  
Bateria montada na base do grupo gerador.  
Motor, Alternador, Chassis e Painel de Comando na cor: Verde Munsell Jade.  
Radiador e Proteção na cor: Preto.  
Embalagem em filme plástico retrátil.  
Manual de Operação e Manutenção.  
Etiqueta Padrão.

### PMG (Gerador Imã Permanente)

Fornecer energia ao regulador eletrônico de tensão independente da tensão de saída do alternador. Permite com isso melhor desempenho na partida de motores e melhor efeito de harmônicas induzidas por cargas não lineares.

### Garantia Standard

Garantia de 2 anos (Standby) ou 1 ano (Prime)

### Escapamento

Silencioso - Hospitalar 29 dB(A)  
Silencioso - Oxidizador 20 dB(A)

### Garantia

Garantia estendida de 5 anos (Standby).  
Garantia estendida de 2 anos ou 6000 horas (Prime)

### Performance do Grupo Gerador

#### Regulação de Tensão

Tensão de saída com variação de  $\pm 1,0\%$  será mantida nas seguintes condições:

1. Fator de potência entre 0,8 e 1,0.
2. Com qualquer nível de carga entre vazio e plena carga.
3. Com queda de rotação de até 4,5%.

#### Regulagem de Frequência

Isócrona sob cargas variáveis entre vazio e plena carga

#### Varição Aleatória de Frequência

Não deve exceder a  $\pm 0,25\%$  de seu valor nominal para cargas constantes entre vazio e plena carga.

### Conforme Normas

To BS4999/5000 pt 99,  
VDE 0530, UTE5100,  
NEMA MG1-22, CEMA,  
IEC 34, CSA A22.2,  
AS1359, BSS 5514,  
ISO 3046 and ISO 8528

### Opções do Grupo Gerador

#### Opcionais

Pré-Aquecimento.  
Carregador de Baterias.  
Chave de Transferência - GTEC.  
Carenagem Silenciada.  
Carenagem Super Silenciada.  
Tanque externo

### Especificações do Alternador

#### Tipo

Rolamento único, sem escovas, campo rotativo, 4 pólos, tela de proteção a prova de gotejamento.  
Classe de Isolação H, Grau de Proteção IP 23  
Impregnação a vácuo.  
Sistema de Arrefecimento IC 01.  
Enrolamento de amortecimento totalmente interconectado.  
Excitatriz de CA e unidade retificadora rotativa.  
Enrolamento do estator com revestimento Epoxy.  
Rotor e excitatriz impregnados com resina de poliéster adequada ao clima tropical, resistente a óleo e ácidos.  
Rotor balanceado dinamicamente BS 5625 grau 2,5.  
Rotor enrolado em camadas e com cunha mecânica.  
Rolamento blindado, com lubrificante permanente.

#### Excitatriz

Submersão tripla em verniz de poliéster resistente a óleo e revestido com verniz anti-rasteio.

#### Enrolamento

Enrolamento principal com passo de 2/3 para minimizar os harmônicos e melhorar a capacidade de paralelismo.  
Acoplamento do motor/alternador garante alinhamento perfeito.

#### Conexões de Tensão

480/277 V    380/220 V    220/127 V  
440/254 V    240/139 V    208/120 V  
416/240 V

### Consumo de Combustível

Potência Nominal	Standby				Prime			
	231 kVA	185 kW	213 kVA	170 kW	231 kVA	185 kW	213 kVA	170 kW
Carga Aplicada	Full	3/4	1/2	1/4	Full	3/4	1/2	1/4
Consumo (Litros / Hora)	53	48	35	24	48	35	24	14

#### Observação:

O motor acima foi testado de acordo com a ISO-3046 nas seguintes condições abaixo:

Pressão Barométrica = 100 kPa (29.53 in Hg)

Altitude acima do nível do mar = 110 m (316 ft)

Temperatura ambiente = 25° C (77° F)

Umidade relativa = 30%

## Dados Técnicos

<b>Modelo</b>	<b>C185D6</b>	<b>Alternador - Regulação de voltagem</b>	± 1,0%
<b>Potência em Standby</b>	231 kVA / 185 kW	<b>Alternador - Classe de isolamento</b>	H
<b>Potência em Prime</b>	213 kVA / 170 kW	<b>Grau de Proteção</b>	IP 23
<b>Fabricante do Motor</b>	Cummins	<b>Consumo de Combustível (Standby)</b>	53 l/h
<b>Modelo do Motor</b>	6CTA 8.3-G2	<b>Consumo de Combustível (Prime)</b>	48 l/h
<b>Cilindros</b>	6 cilindros	<b>Capacidade de óleo lubrificante</b>	23,8 litros
<b>Construção do motor</b>	em linha	<b>Capacidade de líquido de arrefecimento (somente o motor)</b>	12,3 litros
<b>Regulador de Velocidade/Classe</b>	Mecânico	<b>Capacidade de líquido de arrefecimento (motor + radiador)</b>	35,6 litros
<b>Aspiração e pós-arrefecimento</b>	Turbinado	<b>Temperatura de escape (Prime)</b>	513°C
<b>Diâmetro e Curso</b>	114 mm x 135 mm	<b>Vazão de gases de escape (Prime)</b>	660 l/s
<b>Taxa de Compressão</b>	16,8 : 1	<b>Contra pressão máxima de escape</b>	76 mm Hg
<b>Cilindrada</b>	8,3 litros	<b>Vazão de ar do radiador</b>	4,7 m³/s
<b>Arranque / Min °C</b>	Não Auxiliada / -12°C	<b>Consumo de ar para combustão</b>	255 l/s
<b>Capacidade da Bateria</b>	150 A/h	<b>Mínima abert. de entrada ar na sala</b>	1,06 m²
<b>Potência Bruta do Motor - Standby</b>	207 kWm	<b>Mínima abert. de saída de ar na sala</b>	0,71 m²
<b>Potência Bruta do Motor - Prime</b>	188 kWm	<b>Calor irradiado pelo motor (Prime)</b>	29 kWm
<b>Rotação</b>	1800 rpm	<b>Capacidade do tanque da base</b>	360 litros

### STANDBY POWER

Potência de emergência (standby) é a potência máxima que um grupo gerador é capaz de fornecer, para cargas variáveis, durante o período de interrupção do fornecimento de energia da concessionária, por um período de até 200 h por ano, conforme ISO8528.

### PRIME POWER

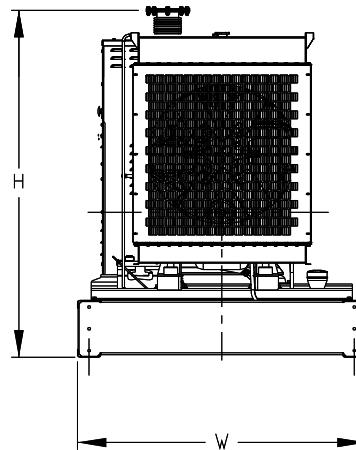
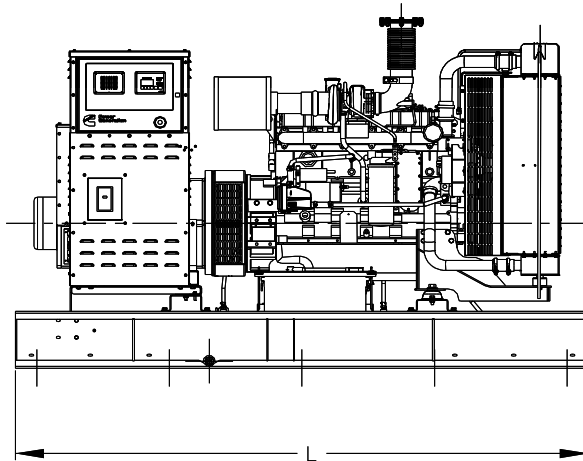
Prime power está disponível para um número ilimitado de horas anuais sob condições de carga variável, de acordo com ISO8528-1. É permitida uma capacidade de sobrecarga de 10% 1 hora a cada 12 horas de operação, de acordo com ISO 3046-1.

Todas as potências dos Grupos Geradores são baseadas nas seguintes condições de referência:

- Temperatura ambiente: 27°C

- Altitude acima do nível do mar: 150 metros

- Umidade relativa: 60%



## Dimensões e Pesos

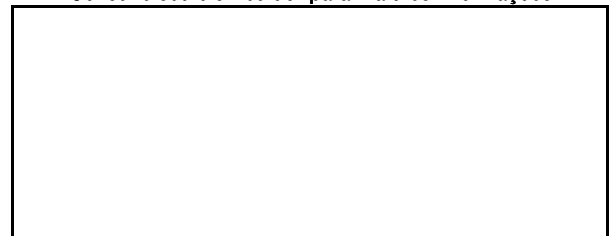
Grupo Gerador	Comprimento (mm)	Largura (mm)	Altura (mm)	Grupo Gerador Seco (kg)	Grupo Gerador Úmido (kg)
	L	W	H		
<b>Aberto</b>	2730	1360	1865	1860	1914
<b>Carenagem - F187</b>	3896	1360	2325	2728	2783
<b>Carenagem - F188</b>					



Cummins Brasil Ltda.  
Rua Jati, 310 - Cumbica  
Guarulhos - SP - Brasil  
CEP: 07180-900  
Telefone: (55 11) 2186-4195  
[www.cumminspower.com.br](http://www.cumminspower.com.br)

the  
**Power**  
of One

Consulte seu distribuidor para maiores informações



<http://www.hidroterm.com.ve>