

### Bombas sumergibles monobloc, sistema Vórtex, para drenaje de aguas cargadas.

#### Materiales:

Cuerpo bomba, cuerpo impulsión, cuerpo aspiración e impulsor en acero gris de fundición.

Sello mecánico en carburo de silicio y grafito.

Pie bomba en acero inox. AISI 304, desmontable para acoplamiento accesorios.

Juntas en NBR.

Eje motor en acero inox. AISI 420.

#### Motor:

Asincrónico, dos polos.

Protección IP 68.

Aislamiento clase F.

Servicio continuo.

Motor refrigerado por agua.

Versión monofásica con protector térmico y condensador incorporados.

### Bombas submersíveis monobloc sistema Vortex para águas carregadas.

#### Materiais:

Corpo da bomba, corpo de compressão, corpo de aspiração e impulsore em fundição.

Sistema de retenção mecânico em carbureto de silício e grafite.

Pé de bomba em aço inoxidável AISI 304, desmontável para acoplamento acessórios.

Juntas em NBR.

Veio do motor em aço inoxidável AISI 420.

#### Motor:

Assincrónico, dois pólos.

Proteção IP 68.

Isolamento classe F.

Serviço contínuo.

Motor refrigerado por circulação de água.

Versão monofase com proteção térmica e condensador interior.

### Submersible monobloc pumps, Vortex system for sewage water.

#### Materials:

Pump body, discharge body, suction body and impeller in cast iron.

Mechanical seal in silicon carbide and graphite.

Pump base in stainless steel AISI 304, detachable for coupling of accessories.

O'rings in NBR.

Motor shaft in stainless steel AISI 420.

#### Motor:

Asynchronous, two poles.

IP 68 protection.

Class F insulation.

Continuous operation.

Water-cooled motor.

Single phase version built-in thermal protection and capacitor.

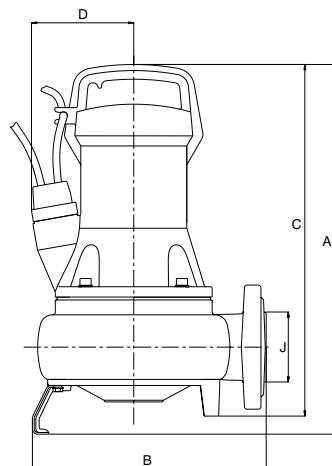
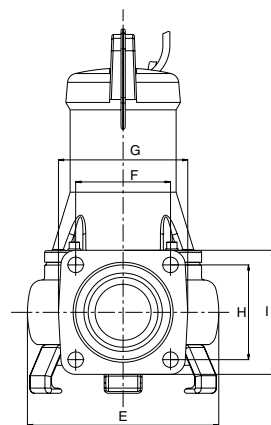


**Aplicaciones:** Achique de aguas sucias o cloacales con partículas sólidas en suspensión, en instalaciones domésticas, agrícolas e industriales. Evacuación de aguas de infiltración y funcionamiento en fossas sépticas y pequeñas instalaciones de depuración.

**Aplicações:** Drenagem de águas carregadas ou sujas com matérias em suspensão, em instalações domésticas, agrícolas e industriais. Drenagem de águas de infiltração e funcionamento em fossas sépticas e pequenas instalações de depuração.

**Applications:** Drainage of sewage and dirty water with particles in suspension, in domestic, agricultural and industrial installation. Infiltration water evacuation and operation in septic tanks and small purifying installations.



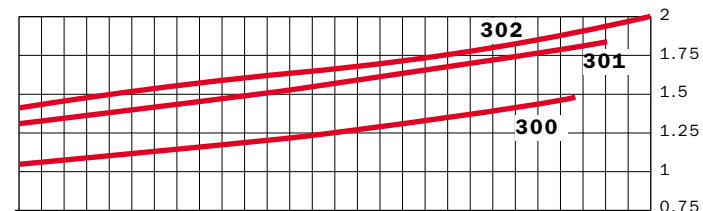
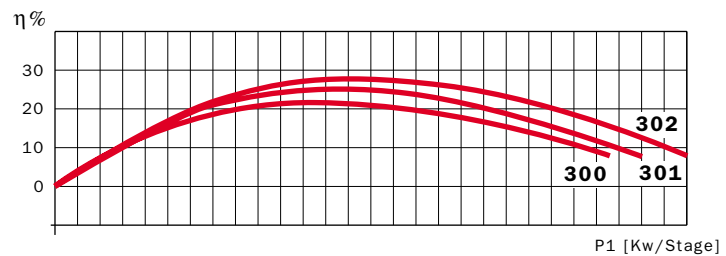
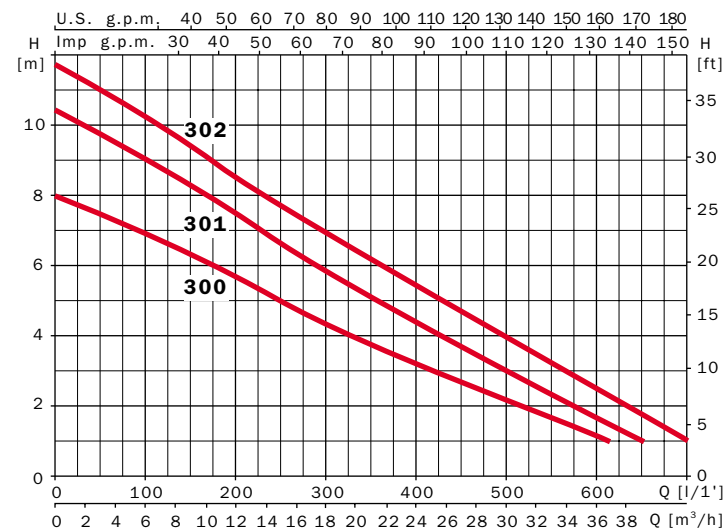


Dimensiones en mm.  
Dimensões em mm.  
Dimensions in mm.

	A	B	C	D	E	F	G	H	I	J	Kg
Drainex 300	429	271.5	408	118.7	222	110	150	110	144	2 1/2"	28
Drainex 301	429	271.5	408	118.7	222	110	150	110	144	2 1/2"	28
Drainex 302	429	271.5	408	118.7	222	110	150	110	144	2 1/2"	28

Ø ext. impulsor / Ø ext. impulsor / Impeller ext. Ø  
Drainex 300-105 mm. / Drainex 301-115 mm. / Drainex 302-124 mm.

Curvas de funcionamiento a 3450 r.p.m.  
Curvas de funcionamento a 3450 r.p.m.  
Performance curves at 3450 r.p.m.



Características eléctricas  
Características elétricas  
Electrical features

Modelo/Modelo/Model 60 Hz	HP	kW	Fases Fases Phases	Voltaje Voltagem Volts	P1 (kW)	A	µF
Drainex 300/1115	1.1	1.5	1	115	1.4	13	30
Drainex 300/1220	1.1	1.5	1	220	1.4	7,6	16
Drainex 300/3220	1.1	1.5	3	220-254	1.4	3,8	-
Drainex 301/1115	1.1	1.5	1	115	1.7	16	30
Drainex 301/1220	1.1	1.5	1	220	1.7	8,2	16
Drainex 301/3220	1.1	1.5	3	220-254	1.7	4,7	-
Drainex 302/1220	1.1	1.5	1	220	1.9	9	16
Drainex 302/3220	1.1	1.5	3	220-254	1.9	5,1	-

Altura manométrica en metros/ft  
Altura manométrica em metros/ft  
Manometric head in meters/ft

GASTO en litros por minuto CAUDAL em litros por minuto FLOW in liters per minute	1 mts 3,28 ft	2 mts 6,56 ft	4 mts 13,12 ft	6 mts 19,68 ft	8 mts 26,24 ft	10 mts 32,80 ft	11 mts 36,08 ft
	620	520	330	175			
620	520	330	175				
620	520	330	175				
650	575	425	289	170	27		
650	575	425	289	170	27		
650	575	425	289	170	27		
700	628	496	360	227	113	49	
700	628	496	360	227	113	49	

## Accesorios

Juego de accesorios para la fijación estacionaria o transportable de la bomba.

## Acessórios

Jogo de acessórios para a fixação estacionária o transportável da bomba

## Accessories

Set of accessories for fixed or portable version

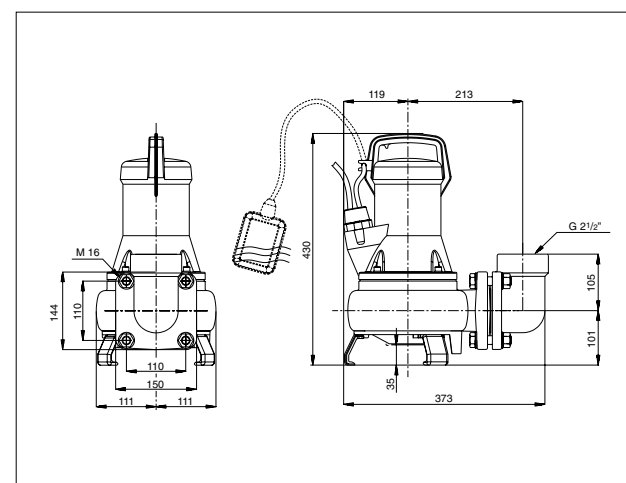


Todos los modelos se suministran con codo 90° de 2 1/2".  
Todos os modelos são fornecidos com cotovelo 90° de 2 1/2".  
All models supplied with 90° elbow of 2 1/2".



En opción, barra de sujeción (Kit DR2).  
Ø Salida: 2 1/2".  
Em opção, barra de sujeição (Kit DR2).  
Ø Saída: 2 1/2".  
In option, guide rail system (kit DR2).  
Outlet Ø: 2 1/2".

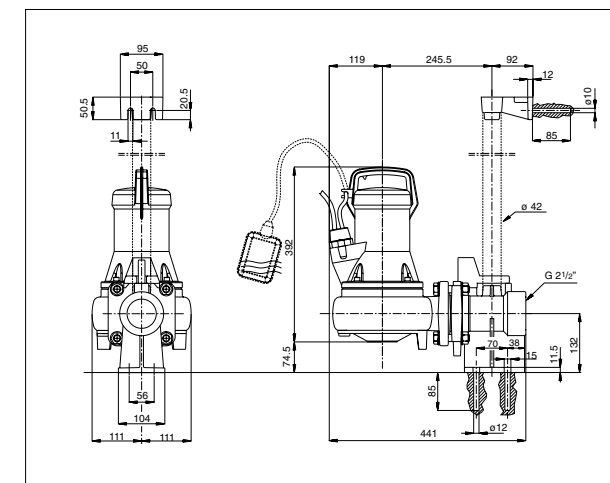
## Versión transportable Versão transportável Portable version



Drainex300: sin interruptor de nivel.  
Drainex300 A: suministrada con interruptor de nivel.  
Ø paso partículas en suspensión = 60 mm.

Drainex300: sem boiador.  
Drainex300 A: fornecida com boiador incorporado.  
Ø passagem de matérias em suspensão = 60 mm.

## Versión estacionaria barra guía Versão estacionária barra guia Fixed version, guide rail system



Drainex300: without float switch.  
Drainex300 A: supplied built-in float switch.  
Passage Ø of particles in suspension = 60 mm.

[Bombas de Agua Venezuela](#)

[Motores Electricos Venezuela](#)