

CAMPO DE LAS PRESTACIONES

Caudal hasta 160 l/min (9.6 m³/h)
 Altura manométrica hasta 58 m

LIMITES DE EMPLEO

Altura de aspiración manométrica hasta 7 m
 Temperatura del líquido hasta + 60°C
 Máxima temperatura ambiente hasta + 40°C


CPm 620
PRINCIPIO DE FUNCIONAMIENTO

La serie **CP** está constituida por ELECTROBOMBAS CENTRIFUGAS MONORODETE, que tienen en común un diseño esencial y una selección técnica bien definida de construcción, que caracterizan sus prestaciones. El rodete, instalado en voladizo sobre el eje motor, se halla directamente delante de la boca de aspiración del cuerpo bomba. La forma del rodete impulsa, con las menores pérdidas hidráulicas, el fluido radialmente desde el centro hacia la periferia, así que los álabes, situados en el canal del rodete, ceden al fluido energía tanto en forma de presión, como de aumento de velocidad. A la salida del rodete el fluido es conducido a la voluta del cuerpo bomba, que junto con el difusor cónico transforma parte de la energía cinética en energía de presión.

EMPLEOS E INSTALACIONES

Se aconseja para bombear agua limpia que no contenga partículas abrasivas y/o líquidos químicamente agresivos para los materiales que constituyen la bomba. **GRACIAS A SU FIABILIDAD, SENCILLEZ DE EMPLEO, AUSENCIA DE MANTENIMIENTO Y SILENCIOSIDAD, ENCUENTRAN UN AMPLIO UTILIZO EN EL CAMPO DOMESTICO Y CIVIL, PARTICULARMENTE EN LA DISTRIBUCION AUTOMATICA DEL AGUA ACOPLADAS A PEQUEÑOS O MEDIANOS EQUIPOS HIDRONEUMATICOS, PARA TRASIEGOS EN GENERAL, PARA RIEGOS DE HUERTAS O JARDINES, ETC.** La instalación se debe efectuar en lugares cerrados o protegidos de la intemperie.

PRESTACIONES

La gama de bombas de la serie **CP** es particularmente variada; sin embargo en el estudio de cada máquina se ha tratado de conseguir una estandarización en los siguientes puntos:

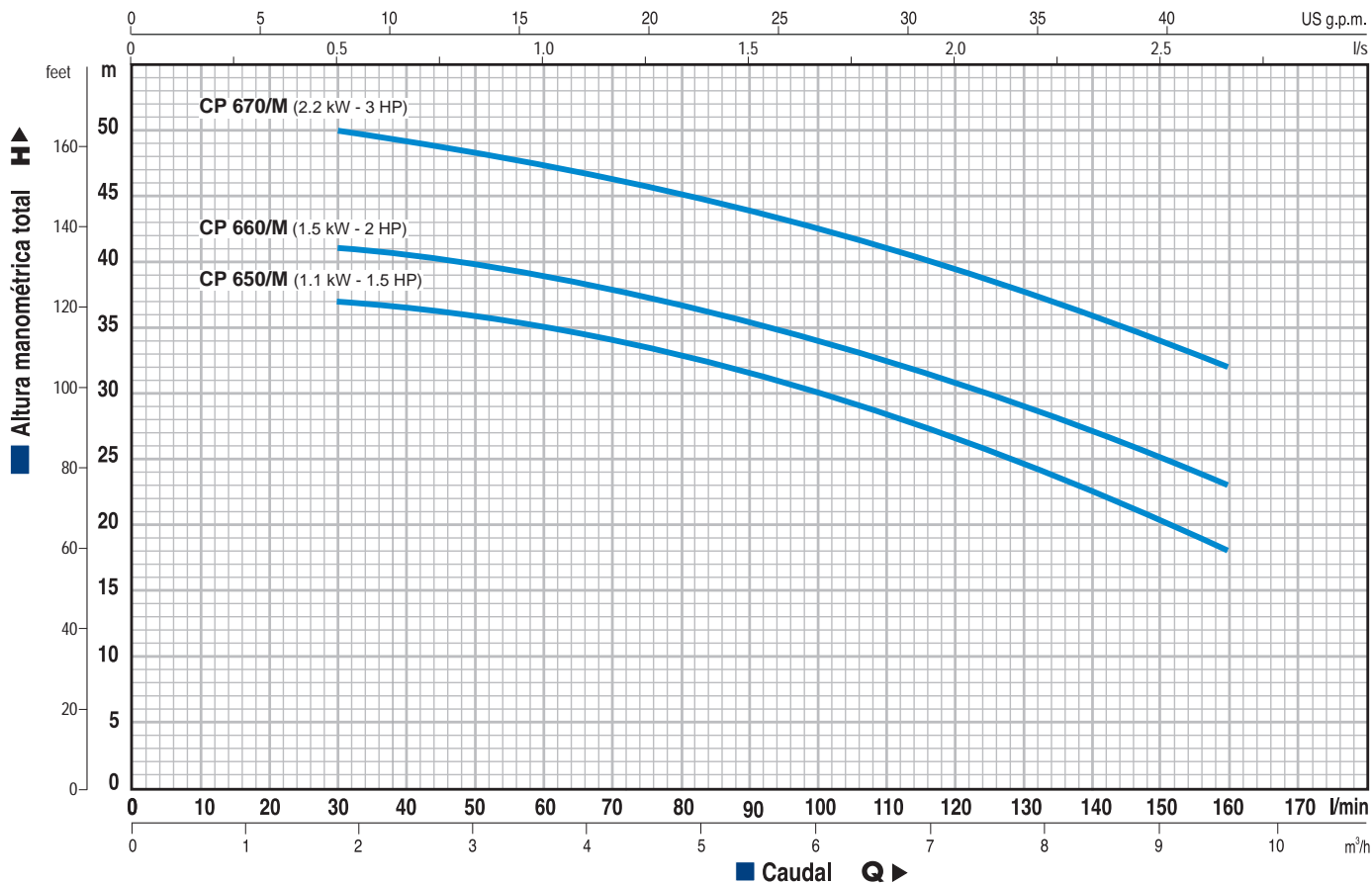
- curvas características particularmente amplias y estables;
- rendimientos caracterizados por elevados valores absolutos y curvas de rendimiento tendencialmente planas;
- curvas de absorbimiento planas en los altos caudales, tales que impidan la sobrecarga de los motores incluso frente a empleos prolongados;
- buenas capacidades de aspiración tanto para bajos como para elevados caudales.

Tolerancia de las curvas según ISO 2548.

CARACTERISTICAS DE CONSTRUCCION

- CUERPO BOMBA en hierro fundido, con bocas de aspiración e impulsión roscadas gas UNI ISO 228/1.
- TAPA DEL CUERPO BOMBA en acero inoxidable AISI 304 o en hierro fundido en los modelos de mayor potencia.
- RODETE EN LATON, del tipo a flujo radial centrífugo (rodete en tecnopolímero disponible).
- EJE MOTOR en acero inoxidable AISI 316 (AISI 416 hasta 0.75 kW).
- SELLO MECANICO en cerámica y grafito.
- MOTOR ELECTRICO: las bombas están acopladas directamente a un motor eléctrico PEDROLLO expresamente dimensionado, de tipo asíncrono de elevado rendimiento, silencioso, cerrado, con ventilación externa, apto para el servicio continuo. AISLAMIENTO clase F (B hasta a 0.75 kW).
 El protector térmico (salvador) está incorporado en los motores monofásicos.
 Los motores trifásicos deben estar protegidos con un salvador exterior adecuado, por lo que se preve una conexión conforme a las normas vigentes.
- PROTECCION IP 44.
- EJECUCION Y NORMAS DE SEGURIDAD según EN60 335-1 (IEC 335-1, CEI 61-150) EN 60034-1 (IEC 34-1, CEI 2-3).
- MODELO REGISTRADO.

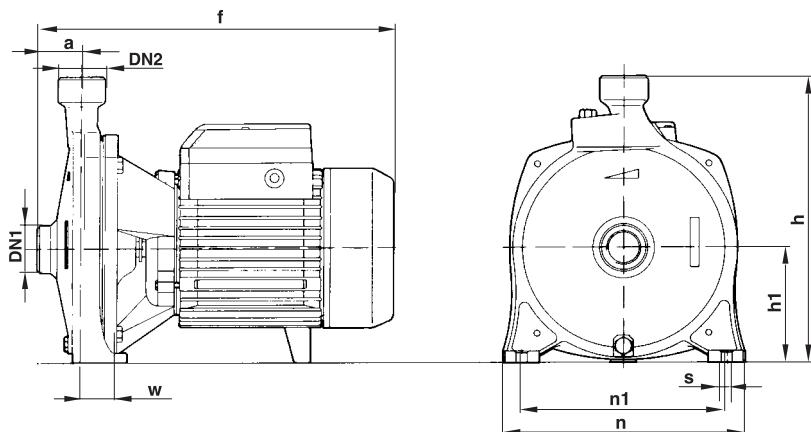
GARANTIA: 1 AÑO (según nuestras condiciones generales de venta).



DATOS DE FUNCIONAMIENTO A n=3450 1/min

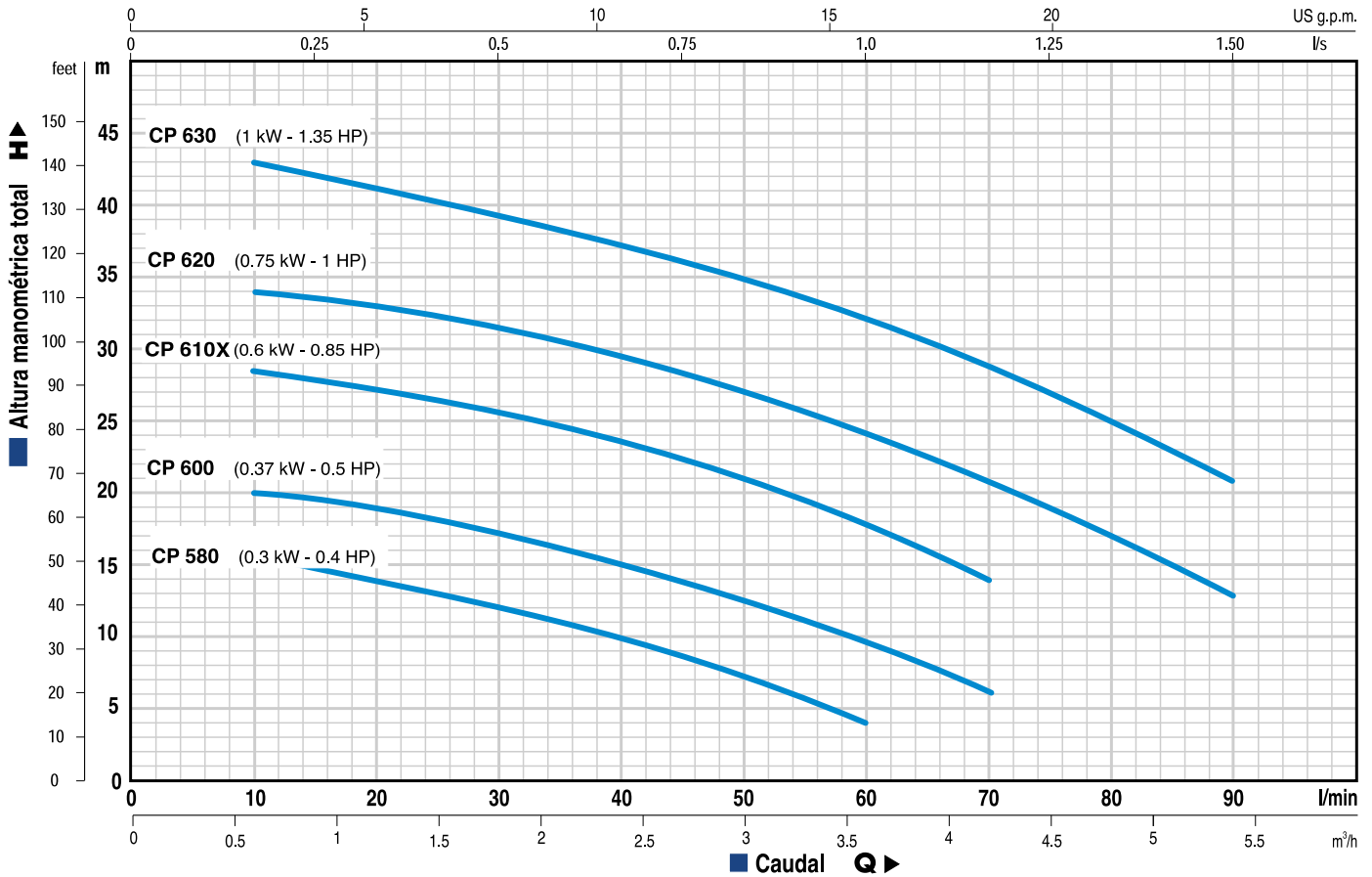
MODELO BOMBA ~ 3 ~		POTENCIA kW HP		Q	0	1.8	2.4	3.6	4.8	6.0	7.2	8.4	9.6
				m³/h	0	0.500	0.666	1.000	1.333	1.666	2.000	2.333	2.666
				l/s	0	30	40	60	80	100	120	140	160
CP 650/M	CP 650/M	1.1	1.5	H m	39	37	36.5	35	33	30	26.5	22.5	18
					43	41	40.5	39	36.5	34	31	27	23
					51	50	49.5	47.5	45	42.5	39.5	36	32

H = ALTURA MANOMETRICA TOTAL EN METROS. Q = CAUDAL



MODELO BOMBA ~ 3 ~		DN1	DN2	DIMENSIONES EN mm							
				a	f	h	h1	n	n1	w	s
CPm 650/M	CP 650/M	1 1/4"	1"	51	341	260	110	206	165	44.5	11
CPm 660/M	CP 660/M	1 1/4"	1"	51	341	260	110	206	165	44.5	11
CPm 670/M	CP 670/M	1 1/4"	1"	51	361	260	110	206	165	44.5	11

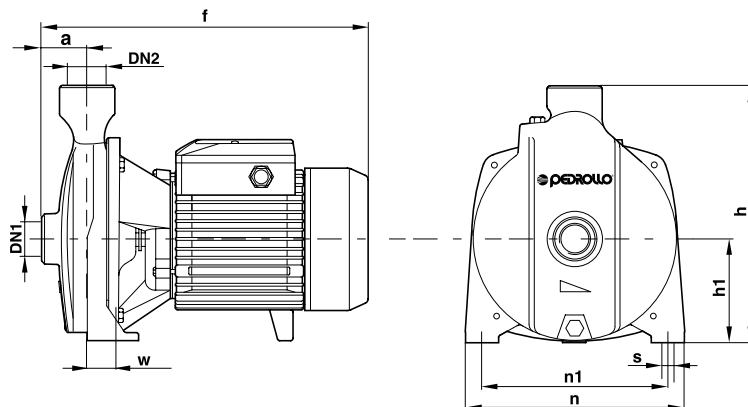
CURVAS DE FUNCIONAMIENTO A n= 3450 1/min



DATOS DE FUNCIONAMIENTO A n=3450 1/min

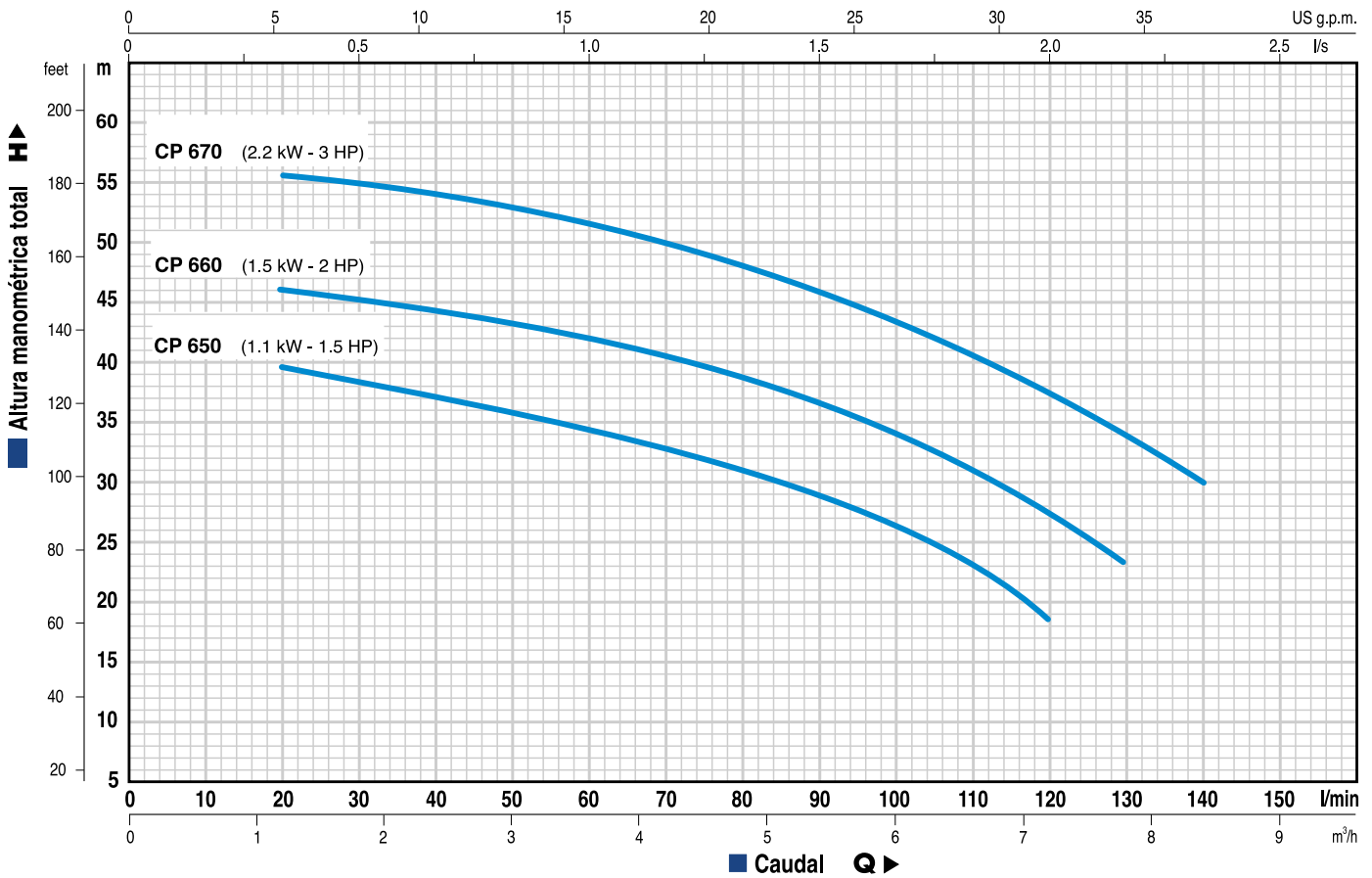
MODELO BOMBA		POTENCIA		Q	H											
~	3 ~	kW	HP		m³/h	m										
					l/s											
				l/min	0	0.6	1.2	1.8	2.4	3.0	3.6	4.2	4.8	5.4		
					0	0.167	0.333	0.500	0.667	0.833	1.000	1.167	1.333	1.500		
					0	10	20	30	40	50	60	70	80	90		
CPm 580	CP 580	0.30	0.40	H	17.5	15.5	14	12	10	7	4					
CPm 600	CP 600	0.37	0.50		21.5	20	19	17	15	12.5	9.5	6				
CPm 610X	CP 610X	0.60	0.85		30	28.5	27	25.5	23.5	21	17.5	14				
CPm 620	CP 620	0.75	1		35	34	33	31.5	29.5	27	24	20.5	17	13		
CPm 630	CP 630	1	1.35		45	43	41	39	37	35	32	29	25	21		

H = ALTURA MANOMETRICA TOTAL EN METROS. Q = CAUDAL



MODELO BOMBA		DN1	DN2	DIMENSIONES EN mm							
~	3 ~			a	f	h	h1	n	n1	w	s
CPm 580	CP 580	1"	1"	34	247	187	77	148	118	45	10
CPm 600	CP 600	1"	1"	34	247	187	77	148	118	45	10
CPm 610X	-	1"	1"	42	266	211	82	165	135	41	10
-	CP 610X	1"	1"	42	259	211	82	165	135	41	10
CPm 620	CP 620	1"	1"	44	298	242	97	190	160	42.5	10
CPm 630	CP 630	1"	1"	44	298	242	97	190	160	42.5	10

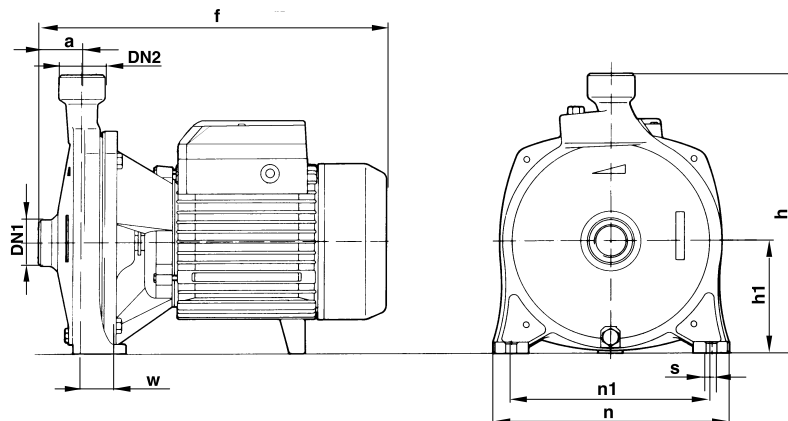
CURVAS DE FUNCIONAMIENTO A n= 3450 1/min



DATOS DE FUNCIONAMIENTO A n=3450 1/min

MODELO BOMBA ~ 3 ~		POTENCIA kW HP		Caudal Q															
				m³/h		l/s		l/min											
				0	0.6	1.2	1.8	2.4	3.0	3.6	4.2	4.8	5.4	6.0	6.6	7.2	7.8	8.4	
				0	0.166	0.333	0.500	0.666	0.833	1.000	1.166	1.333	1.500	1.666	1.833	2.000	2.166	2.333	
CPm 650	CP 650	1.1	1.5	0	10	20	30	40	50	60	70	80	90	100	110	120	130	140	
		H m		42	-	39.5	38.5	37	36	34.5	33	31	29	26	23	18.5			
				48	-	46	45	44	43	42	40.5	39	36.5	34	31	27	23		
				57	-	55.5	55	54	53	51.5	50	48	46	43	40.5	37.5	34	30	

H = ALTURA MANOMETRICA TOTAL EN METROS. Q = CAUDAL



MODELO BOMBA ~ 3 ~		DN1	DN2	DIMENSIONES EN mm							
				a	f	h	h1	n	n1	w	s
CPm 650 (650X)	CP 650	1 1/4"	1"	51	341	260	110	206	165	44.5	11
CPm 660 (660X)	CP 660	1 1/4"	1"	51	341	260	110	206	165	44.5	11
CPm 670 (670X)	CP 670	1 1/4"	1"	51	361	260	110	206	165	44.5	11

[Bombas de Agua Venezuela](#)

[Motores Electricos Venezuela](#)